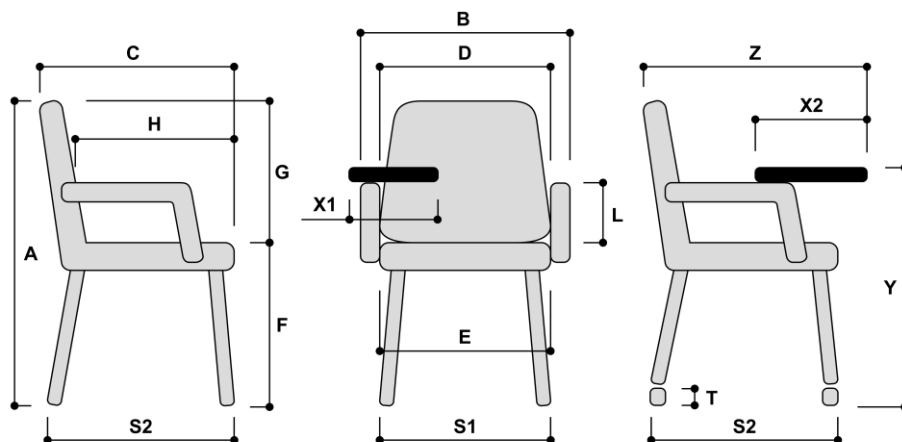


KB-STRIKE

09/10/2025

Specyfikacja modelu :

- stelaż prętowy



Wymiary całkowite (mm)		Od	Do	Zakres
Wysokość całkowita	A	790		
Szerokość całkowita	B	570		
Głębokość całkowita	C	515		
Szerokość oparcia	D	450		
Szerokość siedziska	E	450		
Wysokość do wierzchu siedziska	F	455		
Wysokość oparcia od wierzchu siedziska	G	335		
Głębokość siedziska	H	455		
Wysokość podłokietnika	L			
Szerokość stelaża (u podstawy)	S1	570		
Głębokość stelaża (u podstawy)	S2	475		
Średnica kółek	T			
Szerokość stolika	X1			
Głębokość stolika	X2			
Wysokość stolika od podłoża	Y			
Głębokość całkowita ze stolikiem	Z			